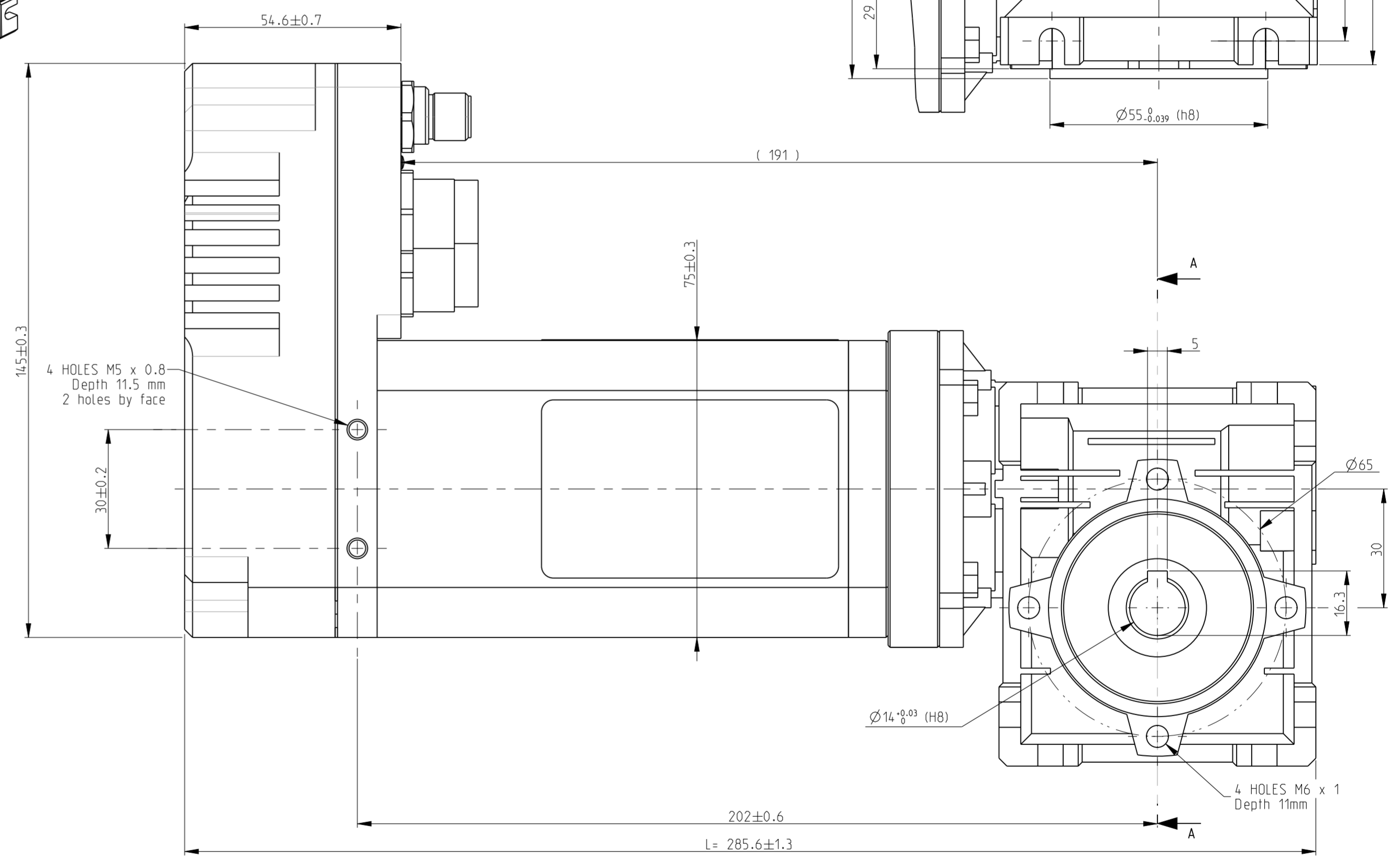
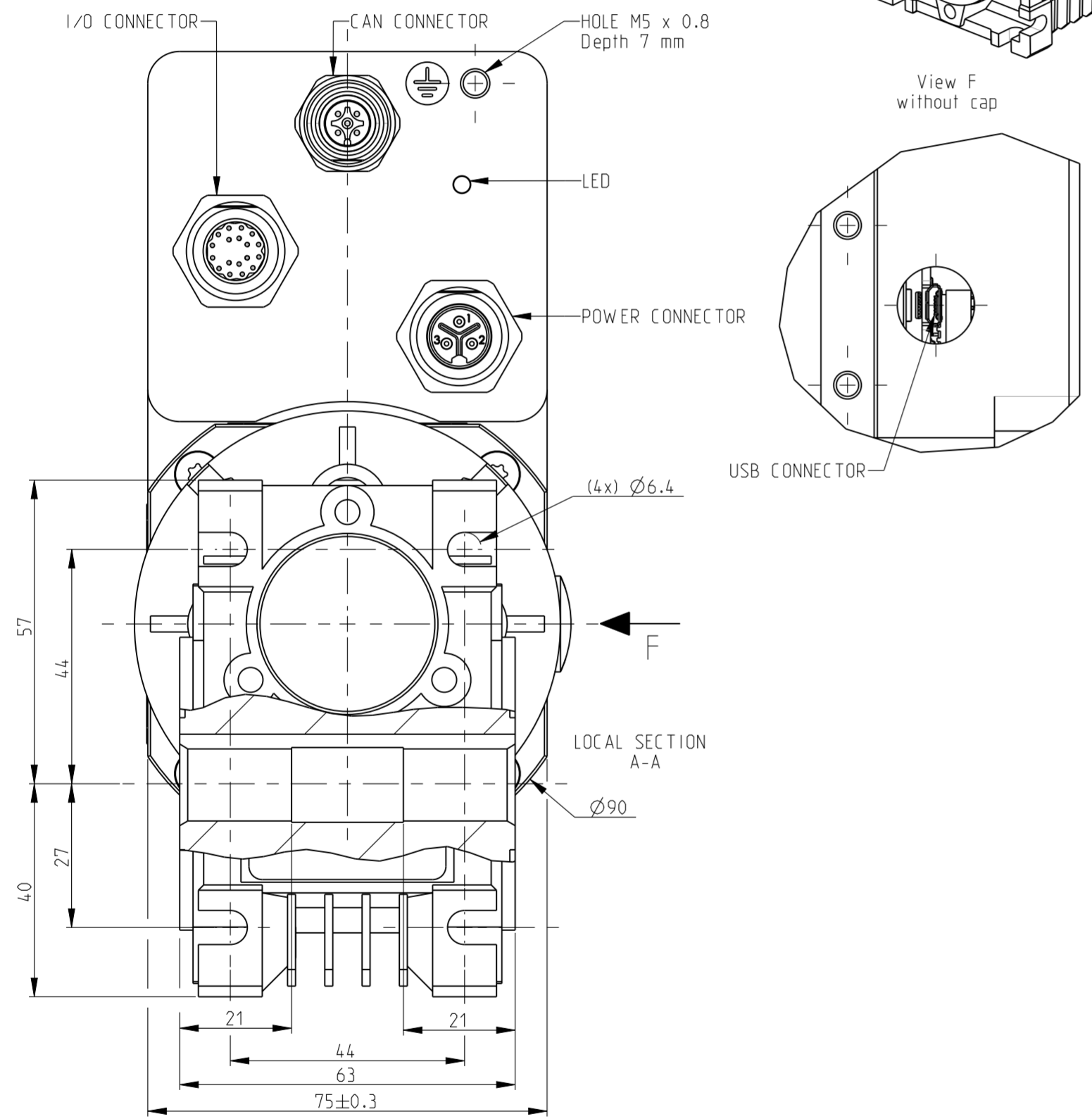
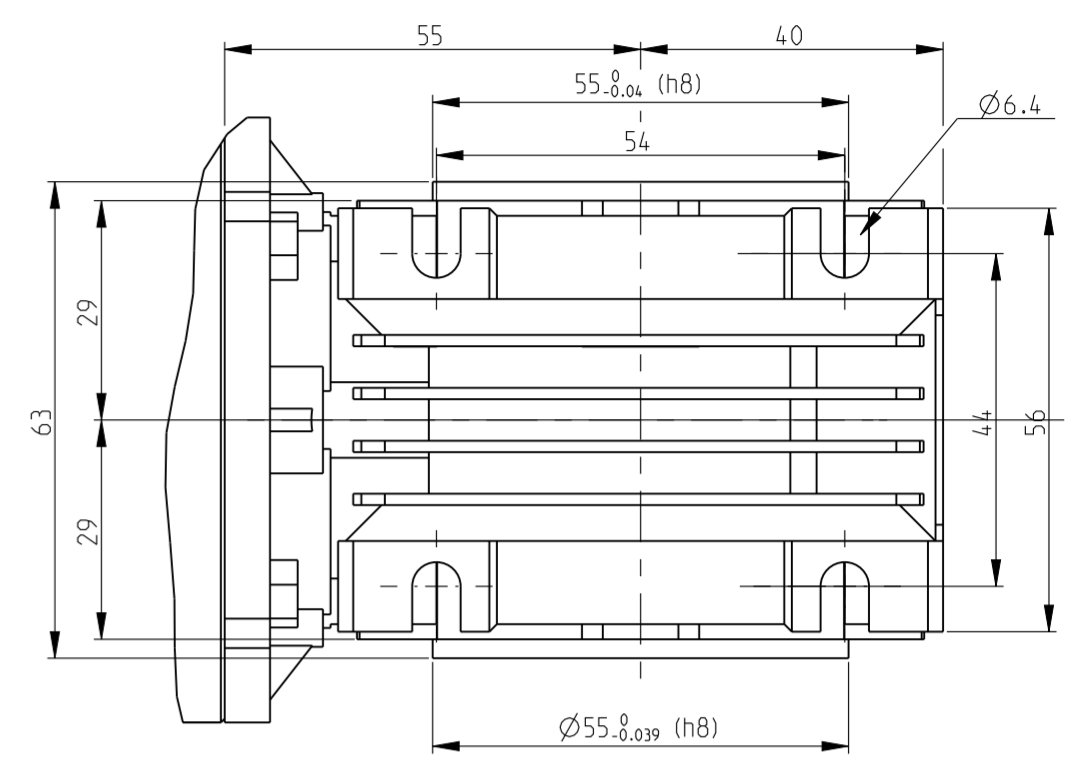
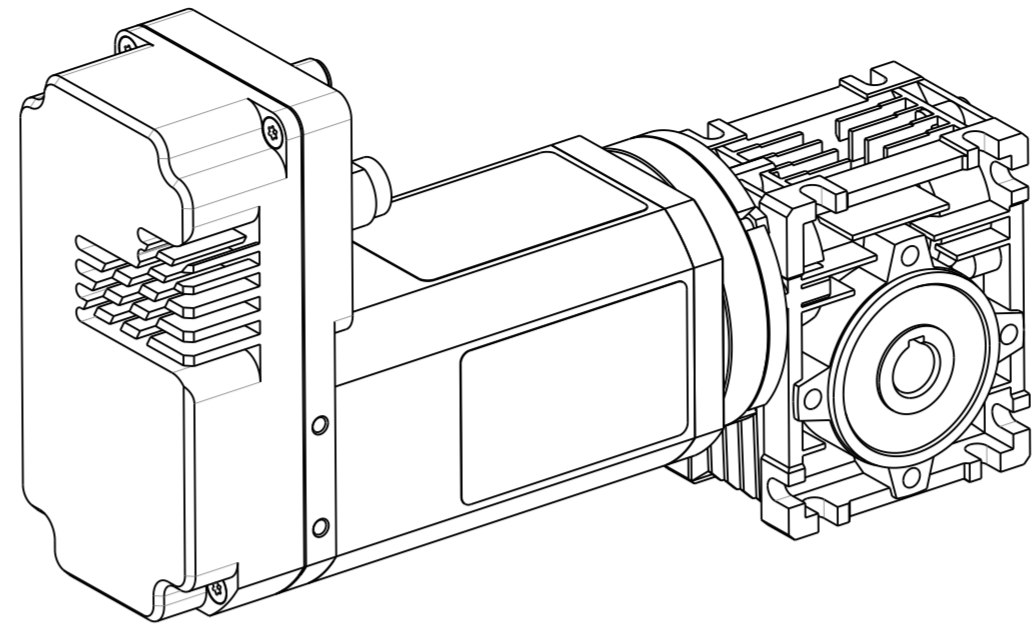


SCALE 1/2



SQ75-3 80372 L: 286.9 MAX

GEAR MOTOR AVAILABLE						
80 372 001	80 372 002	80 372 003	80 372 004	80 372 005	80 372 006	
RIGHT ANGLE GEARBOX CORRESPONDING						
RIGHT ANGLE GEARBOX AVAILABLE						

POIDS	1.2 Kg	1.2 Kg	1.2 Kg	1.2 Kg	1.2 Kg	1.2 Kg
JEU ANGULAIRE MAXI	0.5°	0.5°	0.5°	0.5°	0.5°	0.5°
DIAM_ARBRE_MOTEUR	11	11	11	11	11	11
PAM	56B14	56B14	56B14	56B14	56B14	56B14
REFERENCE FOURNISSEUR	NMRV03000511080	NMRV03000711080	NMRV03001011080	NMRV03001511080	NMRV03002011080	NMRV03003011080
RAPPORT	5	7.5	10	15	20	30
COULEUR	RAL 5010	RAL 5010	RAL 5010	RAL 5010	RAL 5010	RAL 5010
Reference	79298301	79298302	79298303	79298304	79298305	79298306

**80370 V1 + RAD20**  
 **CROUZET**